

Cuisson à haut rendement Marmite ronde électrique, 100lt (h), pose libre avec robinet mélangeur

REPÈRE # _____

MODELE # _____

NOM # _____

SIS # _____

AIA # _____



586357 (PBON10ECEM)

Marmite ronde électrique,
100lt (h), pose libre avec
robinet mélangeur

Caractéristiques principales

- La marmite est adaptée à l'ébullition, cuire à la vapeur, pocher, braiser ou mijoter toutes sortes de produits.
- Large vanne pour un vidage sûr et sans efforts du contenu.
- Double jusqu'à 134 mm du bord supérieur.
- Haut de cuve isolé pour éviter les risques de brûlures de l'utilisateur,
- Soupape de sécurité évitant les surpressions de vapeur dans la double enveloppe
- Les dimensions ergonomiques de la cuve, avec un grand diamètre et une faible profondeur facilite la manipulation et l'agitation des aliments.
- Vanne de vidage simple à démonter et à nettoyer
- Indice de protection IPX6
- Sonde intégrée pour un contrôle précis du processus de cuisson
- Prise USB permettant la mise à jour du logiciel, de télécharger des recettes ou des données HACCP
- Connectivité prête pour un accès en temps réel aux appareils connectés (nécessite 922748 en option - contactez la société pour plus de détails).
- [NOT TRANSLATED]

Construction

- Récipient de cuisson en acier inox 1.4435 (AISI 316L). Double-enveloppe en acier inox 1.4404 (AISI 316L) conçu pour fonctionner sous une pression de 1,5 bar.
- Habillage extérieur et châssis interne en acier inoxydable 1.4301 (AISI 304).
- Couvecle doublé et isolé en acier inox 1.4301 (AISI 304) monté sur une charnière maintenant le couvercle ouvert dans toutes les positions,
- Thermostat de sécurité protégeant l'appareil contre le risque de manque d'eau.
- Haut de cuve isolé pour éviter les risques de brûlures de l'utilisateur,
- Présence réduite de petits espaces pour faciliter le nettoyage des côtés dans le respect des normes d'hygiène les plus strictes.
- Mélangeur EC/EF intégré pour remplissage de la cuve et simplification des opérations de nettoyage.
- Panneau de commande incliné "Touch" monté à l'avant avec boîtier embouti en retrait, intègre des fonctions d'affichage auto-explicatives qui guident l'opérateur tout au long du processus de cuisson: affichage simultané de la température réelle et de consigne ainsi que le temps de cuisson réglé

APPROBATION: _____

et le temps de cuisson restant, horloge en temps réel, contrôle "SOFT" pour le chauffage doux pour la nourriture délicate, 9 niveaux de puissance pour mijotage de doux à forte ébullition; minuterie pour départ différé, message d'erreur pour le dépannage rapide.

- Possibilité d'enregistrer des recettes en simple ou multiples phases ave des températures différentes,
- Peut être prédisposé pour un raccordement à un optimiseur d'énergie ou une système de surveillance (option),
- Recyclable à 98%, emballages exempts de substances toxiques
- Monté en usine: installé directement par l'usine.
- [NOT TRANSLATED]
- [NOT TRANSLATED]
- Panneau de commande LED "Touch", intègre des fonctions d'affichage auto-explicatives qui guident l'opérateur tout au long du processus de cuisson: affichage simultané de la température réelle et de consigne ainsi que le temps de cuisson réglé et le temps de cuisson restant, horloge en temps réel, contrôle "SOFT" pour le chauffage doux pour la nourriture délicate, 9 niveaux de puissance pour mijotage de doux à forte ébullition; minuterie pour départ différé, message d'erreur pour le dépannage rapide.

Développement durable

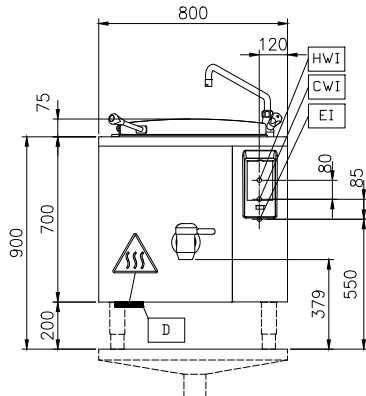
- Isolation thermique de haute qualité de la cuve permettant d'économiser de l'énergie et de maintenir une température ambiante basse.

Accessoires en option

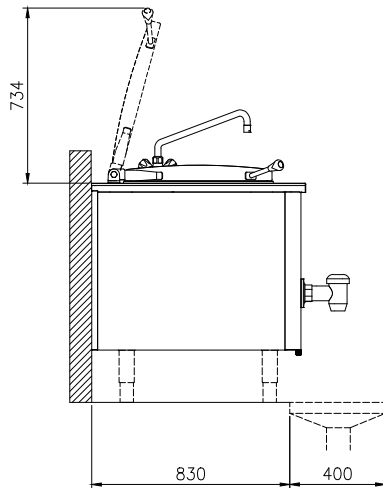
- Panier pour marmites 80 et 100L PNC 910022
- Plaque de fond pour marmite 80 et 100lt (diam 567mm) PNC 910032
- Passoire pour marmites BOT & BON 80L PNC 910053
- Racleur pour tamis à gnocchis pour marmite et braisière PNC 910058
- Faux fond, pour marmites circulaires PNC 910161
- Jauge pour passoire PNC 910162
- KIT MANOMETRE MARMITES FIXES- LONG PNC 912120
- - NOT TRANSLATED - PNC 912468
- - NOT TRANSLATED - PNC 912469
- Prise de courant SCHUKO 16/A 230V montée en usine PNC 912470
- PRISE ELECTRIQUE SWISS TYPE-23 16A 230V PNC 912471
- PRISE ELECTRIQUE SWISS TYPE-23 16A 400V PNC 912472
- Prise d'alimentation intégrée (Schuko), 16A, IP55, noire - montée en usine PNC 912473
- - NOT TRANSLATED - PNC 912474
- - NOT TRANSLATED - PNC 912475

- - NOT TRANSLATED - PNC 912476
- Prise d'alimentation intégrée, TYP25, 16A/400V, IP54, rouge-blanc - montée en usine PNC 912477
- Kit rail de connexion 900mm PNC 912502
- PLINTE INOX 800X900X200 - PROT CENTRALE PNC 912718
- Jauge pour marmite fixe 10L PNC 912724
- SET 4 PIEDS POUR PROTHERMIC FIXES 200MM PNC 912732
- - NOT TRANSLATED - PNC 912736
- Kit raccordement sur optimiseur contact sec PNC 912737
- - NOT TRANSLATED - PNC 912740
- PANNEAU TOUCH A DISTANCE POUR PROTH FIXE PNC 912783
- Arrêt d'urgence PNC 912784
- Kit montage suspendu pour élément fixe 800mm PNC 912785
- Kit rail de connection droit PNC 912975
- Kit rail de connection gauche PNC 912976
- - NOT TRANSLATED - PNC 913394
- - NOT TRANSLATED - PNC 913395
- - NOT TRANSLATED - PNC 913418
- - NOT TRANSLATED - PNC 913419
- - NOT TRANSLATED - PNC 913427
- - NOT TRANSLATED - PNC 913483
- - NOT TRANSLATED - PNC 913484
- - NOT TRANSLATED - PNC 913495
- - NOT TRANSLATED - PNC 913496
- - NOT TRANSLATED - PNC 913577

Avant

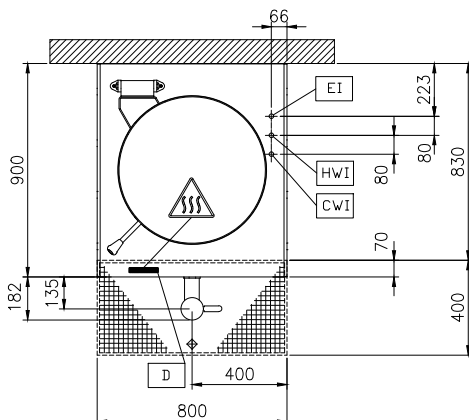


Côté



CWI = Raccordement eau froide
 EI = Connexion électrique
 HWI = Raccordement eau chaude

Dessus



Électrique

Voltage :
 586357 (PBON10ECEM) 400 V/3N ph/50/60 Hz
Total Watts : 18.2 kW

Installation

Pose libre sur socle cimenté,
 Pose libre sur pieds, Sur
 socle cimenté, adossé

Type d'installation

Informations générales

Configuration : Round;Fixed
Température de fonctionnement MINI : 50 °C
Température de fonctionnement MAXI : 110 °C
Diamètre cuve ronde : 579 mm
Hauteur cuve ronde : 460 mm
Largeur extérieure : 800 mm
Profondeur extérieure : 900 mm
Hauteur extérieure : 700 mm
Poids net : 120 kg
Capacité utile : 100 lt
Couvercle double enveloppe ✓
Type de chauffe Indirect

Cuisson à haut rendement
 Marmite ronde électrique, 100lt (h), pose libre avec robinet mélangeur

La société se réserve le droit de modifier les spécifications techniques sans préavis.